

СЕРТИФИКАТЫ И РАЗРЕШЕНИЯ

ГОСТ ISO 9001-2011 (POCC RU.ИКЗ1.К00031)
 TC RU C-RU.ГБ05.В.00419
 TC RU C-RU.ГБ05.В.00434
 POCC RU.ГБ05.В04321
 TC RU C-RU.МЛ02.В.00182
 Ростехнадзор РФ Разрешение
 № PPC 00-044017
 НСОПБ.RU.ПР 014.Н.00042
 Морской регистр № 12.02246.315
 ТУ 3400-005-72453807-07
 ОАО «ГАЗПРОМ» № Г000.RU.1131.Н00033



МАРКИРОВКА

ВЗРЫВОЗАЩИТА ПО ГОСТ 30852:

- Ex** 1ExdIIBT4/T5/T6+H₂
- Ex** 1Exd[ia]IIBT4/T5/T6+H₂
- Ex** 1ExdIIBT5/T6 (для AQS)
- Ex** 1Exd[ib]IIBT4/T5/T6+H₂
- Ex** PB ExdI

ВЗРЫВОЗАЩИТА ПО ГОСТ Р МЭК 60079:

- Ex** 1Ex d IIB+H₂ T6...T4 Gb
- Ex** 1Ex d [ia] IIB+H₂ T6...T4 Gb
- Ex** 1Ex d [ib] IIB+H₂ T6...T4 Gb
- Ex** 1Ex d IIB T6...T5 Gb (для AQS)
- Ex** Ex tb IIIC T70°C...T135°C Db
- Ex** PB Ex d I Mb

НОРМЫ

NACE MR0175/ISO 15156
 ГОСТ 14254-96 (МЭК 529-89)
 ГОСТ 12.2.007.0-75. ССБТ
 ГОСТ Р МЭК 60079-0-2011
 ГОСТ IEC 60079-1-2011
 ГОСТ 30852.0-2002
 ГОСТ 30852.10-2002 (МЭК 60079-1:1999)
 ГОСТ 30852.20-2002
 ТР ТС 012/2011
 ПБ 05-618-03, ПБ 03-553-03
 ГОСТ IEC 61241-1-1-2011
 Гл. 7.3 ПУЭ, Гл. 7.4 ПУЭ
 РД 5.2-093-2004

ЗАЩИТА ОТ ВОСПЛАМЕНЕНИЯ ПЫЛИ ПО
ГОСТ IEC 61241-1-1-2011:

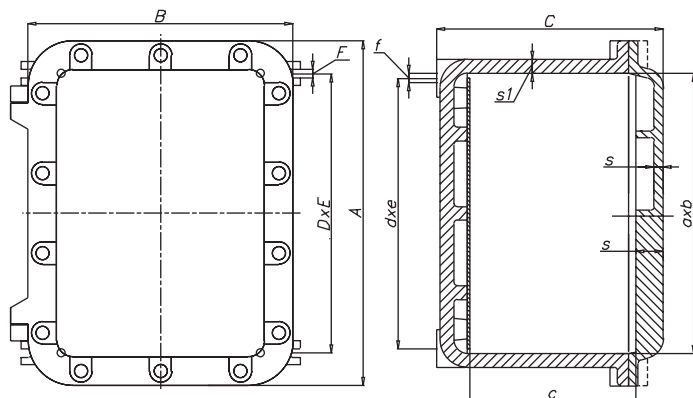
- Ex** DIP B21 T_B T4/T5/T6/70°C
- Ex** DIP A21 T_A T5/T6

ТЕХНИЧЕСКИЕ ХАРАКТЕРИСТИКИ

Установка:	Группа газов IIA, IIB+H ₂ , зоны 1, 2; Группа пыли IIIA, IIIB, IIIC, зоны 21, 22; слои А и В;
Температура окружающей среды, °С:	-75 (только с 01 по 3 размер) / -60...+40/+55
Сейсмостойкость по шкале MSK-64:	9 баллов
Защита от внешних воздействий:	IP66/67/68
Максимальное напряжение, В:	1кВ, 250В (постоянное напряжение), 3,3кВ (CCFE-4...CCFE-7), 10кВ (CCFE-5...CCFE-7)
Максимальная сила тока, А:	650, 1500 (для 1кВ , 250В(постоянное напряжение))
Материал:	Коррозионностойкий модифицированный алюминий-кремниевый сплав GALSi13 марки "KSi13", устойчивый к солевому туману и другим химическим веществам, в том числе к парам сероводорода и соляной кислоты, к солевым и кислым рудничным водам, фрикционно искробезопасный
Покрытие:	Полимерно-эпоксидное окрашивание с антистатическим свойством, фрикционно искробезопасное, устойчивое к рабочим средам и ионизирующему излучению. Цвет RAL 7035
Уплотнение:	Силиконовая резина (в пазах крышки) для IP67, фланцевый герметик CRV-FLANCE для IP68, силиконовый герметик CRV-Si
Заземление:	2 зажима заземления (внутренний и внешний) из нержавеющей стали
Крепление крышки:	Съемная крышка на шарнирах, крепление посредством винтов из нержавеющей стали с цилиндрической головкой и шестигранным углублением под ключ
Крепление корпуса:	4 внешние монтажные точки
Монтаж внутри корпуса:	4 стойки для крепления монтажной панели
Климатическое исполнение:	УХЛ1 (по требованию УХЛ2, УХЛ3, УХЛ4, УХЛ5, ХЛ1, ХЛ2, ХЛ3, ХЛ5, Т1, Т2, Т3, Т5, ОМ1, ОМ2, ОМ3, ОМ4, В2.1з**, В5)
Химстойкое исполнение:	по требованию Х1, Х2, Х3

ИСПОЛНЕНИЕ: рудничное нормальное /РН2

ГАБАРИТНЫЕ И ПРИСОЕДИНИТЕЛЬНЫЕ РАЗМЕРЫ

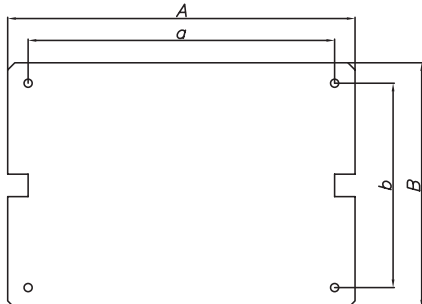


Примечание: Пример заказа см. стр. 124
 Опросный лист см. стр. 130

Габаритные размеры коробок CCFE

Типоразмер корпуса	Размеры, мм														Масса, кг
	Внешние			Внутренние					Стандартное крепление			Крепление скобами			
	A	B	C	a	b	c	S	S1	d	e	f	D	E	F	
CCFE-01	282	182	105	211	112	67	12	15	167	152	M8				
CCFE-1	304	204	214	241	140	160	9	15	230	130	M8	230	211	9	
CCFE-1P						154	24								
CCFE-2	425	224	214	360	160	159	10	16	350	151	M8	350	229	9	
CCFE-2P						153	24								
CCFE-3B	365	285	215	301	221	159	11	15	290	210	M8	290	289	9	
CCFE-3			275			220									
CCFE-3BP	365	285	215	301	221	153	25	15	290	210	M8	290	289	9	
CCFE-3P			275			214									
CCFE-4B	433	333	225	361	261	149	10	15	350	250	M10	350	329	11	
CCFE-4			295			211		18							
CCFE-4BP	433	333	225	361	261	163	24	15	350	250	M10	350	329	11	
CCFE-4P			291			235		18							
CCFE-45B	570	388	243	490	305	160	24	14	360	236	M10	360	355	11	
CCFE-45			298			210									
CCFE-45BP	570	388	242	497	316	177	25	17	360	237	M10	360	355	11	
CCFE-45P			291			227		14							
CCFE-5B	634	434	265	562	361	201	14	18	555	350	M10	550	431	11	
CCFE-5			336			272		20							
CCFE-5BP	634	434	265	562	361	201	25	18	555	350	M10	555	431	11	
CCFE-5P			336			272		20							
CCFE-55B	710	510	256	630	430	170	24	20	600	400	M10	600	490	11	
CCFE-55			356			270									
CCFE-503	632	432	397	560	360	330	24	16	550	350	M10	550	430	11	57,90
CCFE-6B	875	653	380	760	540	253	34	27	680	460	M16	680	580	14	160,40
CCFE-6			480			353									
CCFE-7	1000	700	500	890	590	340	30	30	810	510	M16	810	655	18	235,00
CCFE-7B	1002	704	400	892	590	240	30	31	810	510	M16	810	654	18	231,30
AQS-1	500	450	207	430	380	127	12	15	420	300	-	-	-	M12	31,30

Монтажная панель



Габаритные размеры монтажных панелей для коробок CCFE

Наименование	Размеры, мм				Тип коробки	Материал	Масса, кг
	A	B	a	b			
BFE-01	210	100	193	53	CCFE-01	алюминий	-
BFE-1	220	120	180	80	CCFE-1	алюминий	-
BFE-2	340	140	300	100	CCFE-2	алюминий	-
BFE-3	280	200	240	160	CCFE-3, CCFE-3B	алюминий	0,435
BFE-4	340	240	300	200	CCFE-4, CCFE-4B	алюминий	0,660
BFE-45	460	280	440	260	CCFE-45, CCFE-45B	алюминий	0,700
BFE-5	540	340	500	300	CCFE-5, CCFE-5B	алюминий	0,750
BFE-55	605	405	590	388	CCFE-55, CCFE-55B	алюминий	-
BFE-6	720	500	680	460	CCFE-6, CCFE-6B	алюминий	0,800
BF-AQS	400	360	380	330	AQS	оцинкованная сталь	1,415

Максимальное количество кабельных вводов по сторонам коробок CCFE по сторонам A/B (A-длинная, B-короткая), шт.

Типоразмер ввода	Тип коробки															
	CCFE-01	CCFE-1	CCFE-2	CCFE-3	CCFE-4	CCFE-45	CCFE-5	CCFE-55	CCFE-6	CCFE-3B	CCFE-4B	CCFE-45B	CCFE-5B	CCFE-55B	CCFE-6B	CCFE-AQS
1	4/2	12/6	18/6	20/16	24/15	36/24	50/30	69/45	70/50	15/11	18/16	27/16	40/24	58/38	54/38	17/10
2	4/1	8/4	12/4	15/12	24/16	30/18	45/28	55/35	60/45	10/6	12/8	12/8	27/18	42/28	38/27	15/9
3	3/1	6/4	10/4	12/9	15/9	21/12	32/20	45/30	55/38	8/6	10/6	10/6	24/15	36/24	33/23	13/8
4		6/2	9/4	9/6	12/9	18/12	28/16	32/20	40/28	8/5	8/6	8/6	14/8	24/15	20/14	6/4
5		4/2	8/2	6/4	12/8	17/9	18/12	32/20	34/24	6/4	8/6	8/6	12/8	24/15	18/12	6/3
6		3/1	4/1	6/4	6/4	10/6	15/9	18/12	24/15	3/2	5/3	5/3	10/6	18/12	16/10	5/3
7		2/1	3/1	4/3	6/4	8/5	10/6	15/8	18/12	2/2	3/2	3/2	5/3	10/8	9/7	4/2
8		1/1	2/1	3/2	4/3	6/4	8/4	10/6	12/8	2/1	2/2	2/2	4/3	10/6	6/4	
10		1/-	2/1	2/1	2/1	3/2	5/3	8/4	10/6	2/1	2/1	2/1	3/2	4/2	5/3	

Минимальные расстояния между отверстиями на коробках CCFE, мм

M90x1,5	4"															175
M75x1,5	3"															155
M63x1,5	2 1/2"															145
M50x1,5	2"										95	110	120			135
M40x1,5	1 1/2"									85	90	105	115			130
M32x1,5	1 1/4"								75	80	85	100	110			125
M25x1,5	1"							65	70	75	80	95	105			120
M20x1,5	3/4"							60	65	70	75	90	100			115
M20x1,5	1/2"							55	60	65	70	85	95			110
Трубая (ISO 7/1 - ISO228 - NPT)	1/2"			50	50	55	60	65	70	75	85	95	105			110
Метрическая (ISO 965)		M20x1,5	M25x1,5	M32x1,5	M40x1,5	M50x1,5	M63x1,5	M75x1,5	M90x1,5							
Типоразмер ввода		1	2	3	4	5	6	7	8							10

